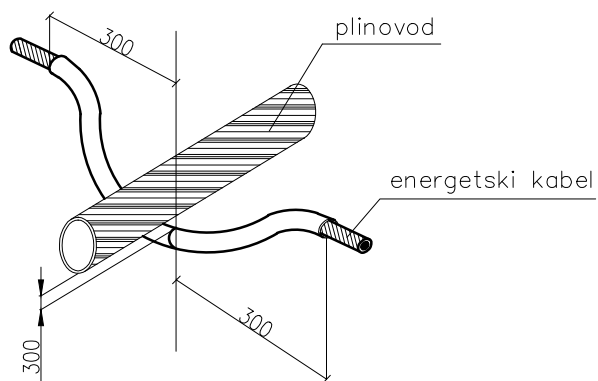


KRIŽANJE ENERGETSKEGA KABLA S PLINOVODOM



faza: PZI		datum	11/2016	OBČINA APAČE	<p> <small>                 ODRŽBA INŠTITUT ZA ENERGETIKO, VEŠTAČENJE IN NAŠTILJE                  VLADO ŠIŠKO U.D.I.E.                  VOJKOVA ULICA 10/11000                  1000 LJUBLJANA, SLOVENIJA             </small> </p>	Ureditev avtobusnih postajališč in prehoda za pešce v naselju Žepovci ob cesti R2-438/1307 Trate - Gornja Radgona	KRIŽANJE NN KABLOVODA S PLINOVODOM		=				
		odg. proj.	Vlado ŠIŠKO u.d.i.e.	Apače 42b				št. risbe		11	št. načrta	159/PZI-E/2016	stran 1
		projektant	Vlado ŠIŠKO u.d.i.e.	9253 Apače				objekt					strani 1
revizija	datum	spremenil	preveril	investitor									