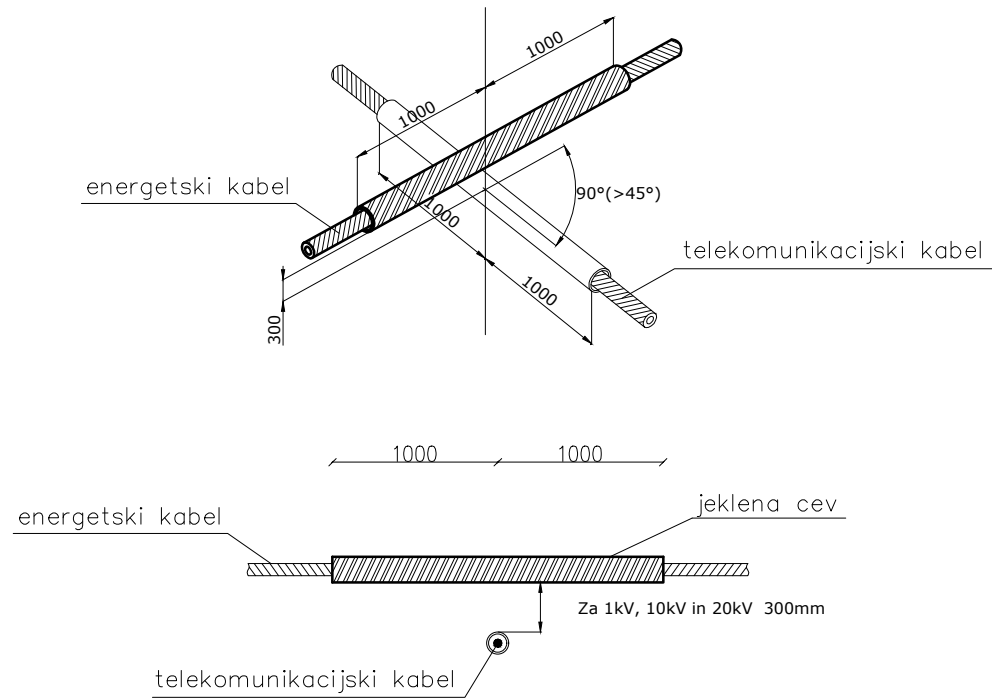


KRIŽANJE ENERGETSKEGA KABLA S TK VODOM



faza: PZI		datum 11/2016	OBČINA APAČE	 <p>OBČINA APAČE ODDELK ZA PROJEKCIJSKO, PROJEKCIJSKO IN NAČRTOVALNO DELO VARNOSTNE REŠITVE IN PROJEKCIJSKO DELO VARNOSTNE REŠITVE IN PROJEKCIJSKO DELO</p>	Ureditev avtobusnih postajališč in prehoda za pešce v naselju Žepovci ob cesti R2-438/1307 Trate - Gornja Radgona	KRIŽANJE NN KABLOVODA S TK KABLOM		=
		odg. proj. Vlado ŠIŠKO u.d.i.e.	Apače 42b		št. risbe 12	št. načrta 159/PZI-E/2016		
revizija	datum	spremenil	preveril	investitor	objekt			strani 1